

Brüt Beygircü
100 kW (134 HP) at 2,200 rpm

Net Beygircü
98 kW (131 HP) at 2,200 rpm

Kova Kapasitesi
0.50 ~ 0.77m³

Çalışma Ağırlığı
14,405kg (31,760 lb)

HX140AL

EU Stage V Motorla donatılmıştır



EN YENİLER VE EN İYİLER

EN İYİ ÜRETKENLİK VE YAKIT VERİMLİLİĞİ

- EU STAGE V Motor **YENİ**
- Eko Rapor **YENİ**
- Kaldırma Modu **YENİ**
- IPC(Akıllı Güç Kontrolü) **Güncel**
- Yakıt Oranı Bilgileri
- Eko Gösterge
- Otomatik Motor Kapatma

SAĞLAMLIK VE GÜVENLİK İÇİN YENİ HARİCİ TASARIM

- Yan Koruyucu **Opsiyon**
- ROPS Kabin
- FOG Kabin **Opsiyon**
- Güçlendirilmiş, Uzun Ömürlü Üst ve Alt Yapı ve Atışmanlar
- Dayanıklı Soğutma Modülü
- Yüksek-kalite (Yüksek-basınç) Hortumlar

KONTROL KOLAYLIĞI VE KONFORLU ÇALIŞMA

- Key On Init Çalışma Modu **YENİ**
- İyileştirilmiş Görüş Açısı ve Kapı Kolu **YENİ**
- Tek Pedal Düz Yürüyüş **Opsiyon**
- Orantılı Yardımcı Hidrolik Sistem **Opsiyon**
- 2 yönlü Orantılı RCV & Pedal kontrol seçimi **Opsiyon**
- Hassas (Durdur/Bırak) Kule Kontrolü **Opsiyon**
- Akıllı & Geniş Gösterge Grubu
- Döner Kadran Modülü
- OME(Mal Sahibi Menü Düzenlemesi)
- Bom/Arm Hızı



HX140AL

ÜST DÜZEYDE GÜVENLİ ÇEVRE

- Oto-Güvenlik Kilidi **YENİ**
- Elektronik Kule Park Sistemi **YENİ**
- AAVM Kamera Sistemi **Opsiyon**
- Ayna görüşlü kamera **Opsiyon**
- Emniyet Kemerli Uyarı Alarmı
- Kabin Sıvı Takozları
- Acil Durum Motor Stop Anahtarı

BAKIM KOLAYLIĞI VE TELEMATİKLER

- Hi MATE **Opsiyon**
 - ECD(Motora Bağlı Tanılama)
 - Mobil Filo Uyg
- HCE-DT Hava **YENİ**
- Daha Uzun Ömürlü Filtre
- Kolaylaştırılmış Rutin Bakımlar





EU STAGE V SERTİFİKALI MOTOR

Cummins F3.8 motor dünyadaki en katı emisyon mevzuatı ile uyumludur (PM %60 azaltılmıştır)

EU STAGE V Motor **YENİ**

2019 yılı itibarıyla sürekli geliştirmenin dördüncü on yılında bulunan F3.8 motor, EGR' siz tasarımı ile mevcut modele göre yüzde 3 daha fazla güç ve yüzde 12 daha fazla azami tork üretir. Arttırılmış yakıt ekonomisi ve uzatılmış bakım aralıkları işletme maliyetinin azaltılmasına katkı yapar.



Kaldırma Modu **YENİ**

Bu çalışma modu; RPM azaltma, güç yüklemesi ve pompa akış kontrolü yolu ile hassas çalışma ve kaldırma kabiliyetini iyileştirir.

IPC(Akıllı Güç Kontrolü)

Güncel

HX A Serisinde güncellenmiş IPC sistemi vardır. Özgün pompa kontrolü sayesinde pompa debisini ve gücü çalışma koşullarına göre optimize edebilir. Dahası, MCV ve boru tesisatının optimize edilmiş tasarımı kesişme noktaları ve gaz kısma kaybı gibi enerji kayıplarını minimize eder.



ÇEVRE DOSTU YAKIT VERİMLİLİĞİ

Eko Rapor **YENİ**

Ekskavatörün verimsiz çalışmalarını rapor ederek operatörün çalışma şeklini değiştirmesine katkı sağlar.



Yakıt Oranı Bilgileri

Ortalama yakıt tüketimi ve son yakıt tüketimi bilgileri görüntülenerek ekonomik çalışmaya yönlendirir.



Eko Gösterge

Motorun çalışma yüküne göre gösterge seviyesi değişir ve renk yakıt-tasarruflu çalışma statusünü gösterir.



Otomatik Motor Kapatma

Ayarlanabilir 'Otomatik Motor Kapatma' rölanı süresini, toplam çalışma saatini ve yakıt tüketimini önemli ölçüde azaltır.





EN İYİ ÜRETKENLİK VE YAKIT VERİMLİLİĞİ

HX A Serisinde EU Stage V emisyon mevzuatı ile uyumlu, çevre-dostu ve yüksek-performanslı motorlar takılmıştır.

DAHA İYİ YAKIT-VERİMLİLİĞİ
(P modunda HX Serisi ile mukayeseli)

Düzleme **11%**

Kamyon
yükleme **2%**



* Fotoğrafta isteğe bağlı ekipmanlar olabilir



SAĞLAMLIK VE GÜVENLİK İÇİN YENİ HARİCİ TASARIM

HX A Serisinin gerçek değeri dayanıklılığında ve yüksek üretkenliğinde saklıdır.

Sağlam üst ve alt şasi yapıları harici şoklara ve ağır çalışma yüklerine karşı dayanıklıdır. Ataçman performansı yıpratıcı saha testleri ile yeterince kanıtlanmıştır. Çalışma ortamı ne kadar zorlu olursa olsun, HYUNDAI HX A Serisi ekskavatörlere her zaman güvenebilirsiniz.





Güvenilir HX140A L ile zorlu çalışma koşullarında tereddütsüz en iyi performansı elde ettik.



HX A Serileri EU Stage V emisyon mevzuatı ile uyumlu çevre dostu, yüksek-performanslı motorlar ile donatılmıştır. HX A Serisi ile sahada gerçek bir lider olun.

ROPS / FOG Kabin

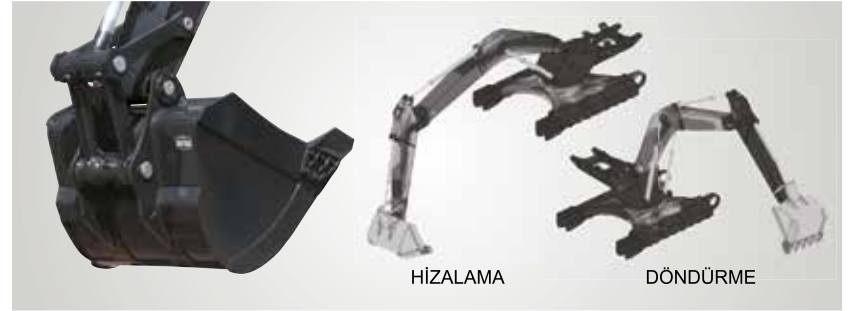
ROPS ve FOG Sertifikasyonu ile uyum sağlamak için, Hyundai HX A Serisi kabin yapısında entegre kaynaklı düşük gerilimli, yüksek dayanımlı çelik kullanılmıştır.

- ROPS : Yuvarlanmaya karşı koruyucu yapı ISO12117-2
- FOG : Düşen Cisimlerden Koruyucu Yapı, ISO10262 Seviye2 **Opsiyon**



Güçlendirilmiş Üst ve Alt Yapı ve Atışman Dayanıklılığı

HX A Serisinin üst ve alt yapısı ve atışmanlarının sahada istenenden daha yüksek dayanıklılığa sahip olduğu, saha testleri ve simülasyonlarla teyit edilmiştir. Kovanın aşınmaya direnci, kullanılan yeni malzeme ile daha da geliştirilmiştir



Dayanıklı Soğutma Modülü

HX A Serisinde zorlu testlerden geçmiş, ağır çalışma koşullarında en yüksek üretkenliği sağlamış, dayanıklı bir soğutma modülü vardır.



Yan Koruyucu **Opsiyon**

Dar alanlarda çalışırken şasinin yan taraflarını korur

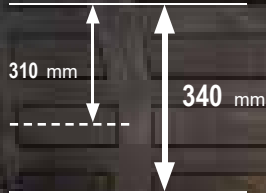


Yüksek-kalite (Yüksek-basınç) Hortumlar

HX A Serisinde kullanılan ısıya ve basınca dayanıklılığı geliştirilmiş yüksek-basınç hortumları sayesinde, ekipmanın dayanıklılığı önemli ölçüde artırılmıştır.

%13

OPERATÖR İÇİN KABİN
HACMİNDE ARTIŞ



KONTROL KOLAYLIĞI VE KONFORLU ÇALIŞMA

Operatörün iş verimini arttırmak için, bir çok elektronik fonksiyon kolayca görülebilecek konuma yerleştirilmiştir. HCE' nin bilgi teknolojisini geliştirmek için yoğun çalışmalarının bir ürünü olan oldukça gelişmiş bilgilendirme sistemi, çalışma sırasında hem üretkenliği hem de konforu gözetmiştir! HX Serisi tasarlanırken operatör ön planda tutulmuştur.

Akıllı ve Geniş Gösterge Paneli

HX A Serisindeki 8-inç kapasitif - tip ekran (akıllı telefon ekranı gibi) mükemmel okunabilirlik sağlar. Ekran üzerinde merkezi olarak toplanmış düğmeler, üre seviyesinin ve kabin dışındaki sıcaklığın kontrol edilmesi kolaylığını sunar.

Tek Pedal Düz Yürüyüş Opsiyon

Tek Pedal Düz Yürüyüş opsiyonu, uzun mesafe yürüyüşlerde veya yürüyüş sırasında ataşman çalışması gerektiği zaman müşteriye kolaylık sağlar.



Orantılı Yardımcı Hidrolik Sistem Opsiyon

Daha iyi hız kontrolü sağlayan orantılı kontrol düğmesi özellikle zaman tüketen iş yapılırken operatöre ilave çalışma rahatlığı sağlar. Ve bu fonksiyon, gösterge grubu ayar menüsündeki pedal valfi ile değiştirilebilir.

Döner Kadran Modülü

Entegre edilmiş döner kadran modülü gaz pedalına, uzaktan klima kontrolüne ve gösterge grubu çalışmasına hitap ederek, çalışma kolaylığı sağlar. Döner kadran modülünün bozulması durumunda, gösterge grubunda acil durum modu devreye girer ve fonksiyon çalışmaya devam eder.



Key On Init Çalışma Modu YENİ

Kontak açılınca, bir önceki girilmiş olan ataşman modu muhafaza edilir.



İyileştirilmiş Görüş Açısı ve Kapı Kolu YENİ

Kabin kapısı üzerinden görüş alanı genişletilirken, kabin kapısı kolunun tasarımını değiştirilerek operatörün kabine girişi ve çıkışı kolaylaştırılmıştır.



Hassas (Durdur/Bırak) Kule kontrolü Opsiyon

Bu opsiyon, kule çalışmasının başlatılması ve durdurulması sırasında düzgün ve sarsıntısız hareket sağlar (Kule Yastıklama). İlaveten, kaldırma çalışması sırasında yükün sallanmasını azaltır (Kule Serbest Bırakma).

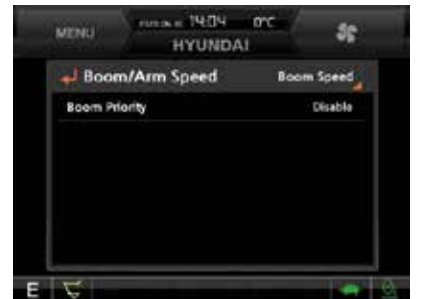
OME(Mal Sahibi Menü Düzenlemesi)

Makinenin sahibi, operatörlerin menüdeki fonksiyonlar dizisine erişimini sınırlandırabilir. Makine sahibi, menüden kilitlenecek veya çözülecek fonksiyonlar listesi düzenleyebilir. Bu fonksiyonlara erişmek için şifre girmek gerekecektir.



Bom/Arm Hızı

Bom önceliği fonksiyonunu etkinleştirerek/etkisizleştirerek, bom-yukarı hızı kule dönüş hızına göre ayarlanabilir. Arm-içeri hızı da arm rejenerasyon fonksiyonunu etkinleştirerek/etkisizleştirerek ayarlanabilir.





HX140A L gelişmiş teknolojisi ile şantiyede güvenliğimize önemli katkı sağlar.



HX A Serisi ekskavatörler HCE'nin inisiyatif alma, yaratıcılık ve çalışma anlayışının ürünleridir. Sektörde en iyileri olan HCE mühendisleri, sıfır-hatalı ürün sunmak için yorulmak bilmeksizin çalıştılar. Yeni HX Serisi yakından izleme özelliği ile şantiyede müşterinin beklentilerini yansıtır

Oto-Güvenlik Kilidi **YENİ**

İstem dışı çalışmayı önler. RCV koluna basıldığı zaman emniyet kolu çözüldüğü takdirde, ekskavatör RCV kolu ile kontrol edilmez.



Elektronik Kule Park Sistemi **YENİ**

Güvenlik ve kullanmayı iyileştirme açısından bir elektronik valf ve kontrol sistemi tatbik edilmiştir. Kule freni valfinin açılma ve kapanma zamanı algılama ve kontrol sistemine göre kontrol edilir.

AAVM (Gelişmiş Çevre İzleme) Kamera Sistemi **Opsiyon**

HX A Serisinde, operatörlerin çevreye her istikamette hakim olmasını sağlayarak kaza yapmasını önleyen ve bir sanat eseri olan AAVM video kamera sistemi vardır. Operatörler ön/arka, sağ/sol tüm çevreye hakimdir.

- AAVM (Geliştirilmiş Çevresel İzleme) : 3D kuş bakışı görünüm ve 2D/4CH dahil, tüm istikamette dokuz ayrı görünüm ile kesin görüş hakimiyeti sağlanır.
- MOD (Akıllı Hareketli Cisim Algılama) : Çalışma alanı içerisinde insan veya tehlikeli cisim algıladığı zaman uyarır (algılama mesafesi : 5 m).



Ayna Görüş Kamerası **Opsiyon**

Arka görüş kamerası opsiyonu ile basitçe ayna görüntüsü elde edilir. Bu opsiyon, operatörün sağ yandaki ölü noktaları görmesini sağlar



Emniyet Kemerı Uyarı Alarmı

Kontak anahtarı açıldığında emniyet kemeri bağlı olmadığı takdirde, fasıllı bir sesli alarm ve sürekli bir görsel alarm tetiklenir. Bu, bizim operatör güvenliğine verdiğimiz önemin bir ifadesidir.

Kabin Sıvı Takozları

HX A Serisindeki sıvı kabin takozları, içerisindeki helezon yay ve sıvı damper sayesinde titreşimi ve kabin içerisine gelen sesi azaltarak dayanıklılığını artırır. Bunun sonucu olarak operatöre konforlu bir çalışma ortamı sağlayarak operatör yorgunluğunu azaltır.

Acil Durum Motor Stop Düğmesi

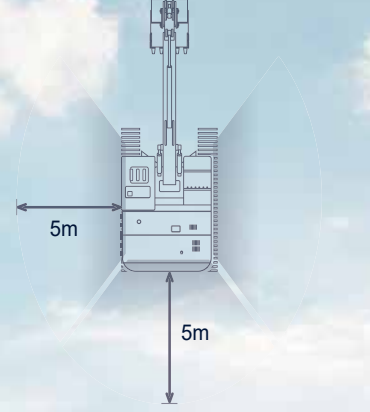
Koltuk arkasında bulunan acil durum motor stop düğmesi motoru acil durumda manuel olarak stop etmenizi sağlar. Kabin dışından erişilebilir.



ÜST DÜZEYDE GÜVENLİ ÇEVRE

HX A Serisinin gerçek değeri dayanıklılığında yatar.

Sağlam şasi yapısı ve ataşmanları HX A Serisinin zorlu çalışma koşullarında gerçek değerini gösterir ve yüksek üretkenlik sunar.



AAVM Kamera Sistemi **Opsiyon**





BAKIM KOLAYLIĞI VE TELEMATİKLER

IoT / ICT / AI-tabanlı dijital teknoloji.

Akıllı şantiyeler yaratmaktadır. İşinizde başarılı olmanız için iletişimi, üretkenliği ve güvenliği maksimize eder.



HiMATE

Opsiyon

UYGUN, KOLAY VE DEĞERLİDİR

Hi-MATE Hyundai'nin yeni geliştirilmiş uzaktan yönetim sistemi, GPS-uydu teknolojisini kullanarak müşterilerine olabilecek en üst seviyede servis ve ürün desteği sunar. Hi-MATE vasıtasıyla kullanıcılar makinenin performansını uzaktan değerlendirebilir, diagnostik bilgilere erişebilir ve bir düğmeye dokunarak makinenin yerini belirleyebilir.

GETİRİSİ NELERDİR



Üretkenlikte Artış

Makineyi verimli kullanmanıza katkı yapar. Toplam motor saati ile gerçek çalışma saati arasındaki farkı görebilirsiniz. Makinenizin ne kadar verimli çalıştığını görür ve maliyeti nasıl ve nereden düşüreceğinizi planlayabilirsiniz. Hi MATE ayrıca çalışma/rölanti saatleri, yakıt tüketimi gibi çalışma bilgilerine erişmenizi sağlar.



Uygun ve Kolay İzleme

Makinenizi izlemek için fazla bir şey yapmanıza gerek yoktur. Sadece Hi MATE web sitesine veya mobil uygulamaya girin. Hi-MATE istediğiniz zaman ve istediğiniz yerde makinenizi izlemenizi sağlar.



Güvenlik

Makinenizin çalınmasını veya yetkisiz kullanımını Hi MATE ile önleyebilirsiniz. Makine önceden belirlemiş olduğunuz coğrafi sınırlar dışına çıktığı takdirde, alarm ile uyarılırsınız

ECD (Motora Bağlanmış Tanılama)

Opsiyon

ECD, servis teknisyenlerine ve bayilere motorun performansı hakkında bir tanılama raporu sunar (e-mail, cep telefonu uygulaması veya Hi MATE üzerinden). Servis teknisyeni önceden hazırlanarak arızalı makinenin yanına doğru takımlar ve gerekli yedek parçalar ile ulaşabilir, gereksiz mükerrer gidış gelişler önlenir.

ECD, Cummins cloud ile Hi-MATE cloud arasında entegre edilmiş bir uzaktan arıza teşhis hizmetidir.

Hepimiz bağlandık



Tek defada çözüm



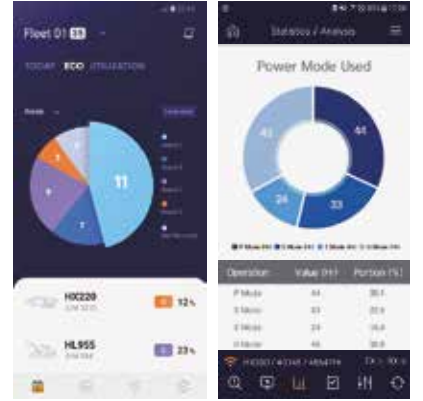
Sadece 5 Dakikada

Arıza oluşumundan raporlamaya kadar

Mobil Filo Uyg.

Opsiyon

Yeni Mobil Uyg. filo yönetimi için optimize edilmiştir. Telematik teknolojisini kullanarak üretkenliğe ve ekipman sağlığına yoğunlaşır ve filo sahibinin filosunda en çok önem verdiği ekipmanın ekonomik kullanımını, verimi, arıza kodları ve bakımı parametrelerine odaklanır. Yeni Mobil Uyg ekipmanı eko-indeks, kullanma-indeksi ve arıza kodu seviyesine göre otomatik olarak sırası ile tasnif eder ve aciliyet gerektiren ekipman açılır ekranda belirir.



Hi MATE Filo Uyg

HCE-DT AIR Uyg

HCE-DT Hava

YENİ

HCE-DT AIR cep telefonu ve dizüstü bilgisayar üzerinden sizi ve ekipmanınızı kablosuz olarak sahada bağlar. Bu bağlantı üzerinden arıza kodlarının kök sebeplerini teşhis edebilir ve arıza arama yapabilirsiniz.

2x Uzun Ömürlü Yakıt Filtresi (1000s)

Yakıt filtrelerini değiştirme aralığı 500 saatten 1,000 saate çıkarılmıştır. (CK-4 motor yağı kullanıldığı zaman)

- Motor yağı
- Ön-filtre
- Motor yağ filtresi
- Yakıt filtresi

%200
İYİLEŞME

İyileştirilmiş Rutin Bakımlar

Bakım noktalarına kolay erişim, rutin kontrol ve bakımları daha hızlı yapmanızı ve çalışmaya daha fazla süre ayırmanızı sağlayarak işletme maliyetinizi düşürür. Yer seviyesinden erişilen filtreler, gresörlükler ve akü ayırma şalteri, HX A Serisinde bakımı daha kolay yapmanızı sağlar.

TEKNİK ÖZELLİKLER

MOTOR	
Üretici / Model	Cummins F3,8
Tipi	4-zamanlı, türboşarjlı, şarj havası soğutmalı, elektronik
Brüt Beygirgücü (SAE J1995)	100 kW (134 HP) / 2,200 rpm
Net Beygirgücü (SAE J1349)	98 kW (131 HP) / 2,200 rpm
Maks Beygirgücü	100 kW (134 hp) / 2,200 rpm
Maksimum Tork	550 N·m (406 lb-ft) / 1,500 rpm
Silindir hacmi	3,8 t(229 cu in)

HİDROLİK SİSTEM	
ANA POMPA	
Tipi	Değişken kapasiteli, tandem eksenli pistonlu pompalar
Maks Debi	2 x 123.5 l / dak (2 x 32.6 U.S. gpm)

PİLOT POMPA	
Tipi	Sabit kapasiteli, tek-kademeli dişli pompa
Maks Debi	28.5 l / dak (7.5 U.S. gpm)

HİDROLİK MOTORLAR	
Yürüyüş	Değişken kapasiteli, eksenel pistonlu pompa
Kule dönüş	İki sabit kapasiteli eksenel pistonlu motor

TAHLİYE VALFİ AYARI	
İş devreleri	350 kgf/cm ² (4,980 psi)
Yürüyüş	350 kgf/cm ² (4,980 psi)
Takviyeli Güçte (Bom, Arm, Kova)	380 kgf/cm ² (5,410 psi)
Kule devresi	280 kgf/cm ² (3,990 psi)
Pilot Devre	40 kgf/cm ² (569 psi)
Servis valfi	Takılmıştır

HİDROLİK SİLİNDİRLER	
Silindir sayısı	Bom : Ø105 x 1,075 mm Arm : Ø115 x 1,138 mm Kova : Ø100 x 850 mm
Çap X Strok	Bıçak : 2-Ø100 x 250 mm 2Ad 1.ci : 2-Ø105 x 975 mm 2.ci : 1-Ø145 x 613 mm

* Hyundai Bio Hidrolik Yağ (HBHO) mevcuttur.

YÜRÜYÜŞ VE FRENLER		
Tahrik metodu	Tam hidrostatik tip	
Yürüyüş motoru	Eksenel pistonlu motor, pabuç-ıçi tasarımı	
Redüksiyon sistemi	Planet redüksiyon dişli	
Maks. çeki kuvveti	HX140A L	HX140A HW
	12,670 kgf (27,930 lbf)	16,660 kgf (36,730)
Maks yürüyüş hızı (Yüksek / Düşük)	3.2 km/s (2.0 mph) / 5.5 km/s (3.4 mph)	2.4 km/s (1.5 mph) / 4.3 km/s (2.7 mph)
	Çalışma eğimi 35° (%70)	
Park freni	Yağlı, Çok diskli	

KONTROLLER	
Pilot kontrol	Bir emniyet kolu iki joystick (SOL): Kule ve arm (SAĞ): Bom ve kova
Yürüyüş ve dönüş	Pedallı iki levye
Motor gazı	Elektrikli kadran tip

KULE DÖNÜŞ SİSTEMİ	
Kule motoru	Sabit kapasiteli eksenel pistonlu motor
Kule şanzımanı	Planet dişli redüksiyon
Daire dişli yağlaması	Yağ-banyolu
Kule Freni	Çoklu yağlı disk
Kule dönüş hızı	11.4 dev/dak

DOLUM KAPASİTELERİ		
	Litre	US gal
Yakıt tankı	270	71.3
Motor soğutma suyu	21	5.5
Motor yağı	12	3.2
Kule şanzımanı	3.5	0.9
Cerler (her bir taraf)	2.3	0.6
Hidrolik Sistem (Tank dahil)	210	55.5
Hidrolik tank	120	31.7
Def/Adblue®	35	9.2

YÜRÜYÜŞ TAKIMI	
X-ayaklı tip merkez şasi; güçlendirilmiş kutu-kesitli palet şasilerine entegreli kaynatılmıştır. Yürüyüş takımı; yağlı makaralardan, istikamet tekerlerinden, şok emici yaylı ve cer dişlili palet ayarlayıcılardan ve çift veya üç tırnak pabuçlu zincirden oluşur.	

Merkez şasi		X - ayaklı tip	
Palet şasisi		Beşgen kutu tip	
	HX140A L(D)	HX140A HW	
		700/800 mm	900 mm
		Üç tımsaklı	Üç tımsaklı
Her bir yanda pabuç sayısı	46	47	47
Taşıyıcı makara sayısı	2 x 1	2 x 2	2 x 2
Yürüyüş makarası sayısı	2 x 7	2 x 7	2 x 7
Koruyucu Sayısı	2 x 1	Tam boy koruyucu	2 x 2

ÇALIŞMA AĞIRLIĞI (YAKLAŞIK)	
Çalışma ağırlığına 4,600 mm (15' 1") bom, 2,500 mm (8' 2") arm, SAE yığıma 0.58 m ³ (0.76 yd ³) kova, yağlar, soğutma suyu, tam dolu yakıt tankı, dolu hidrolik tank ve tüm standart ekipmanlar dahildir.	

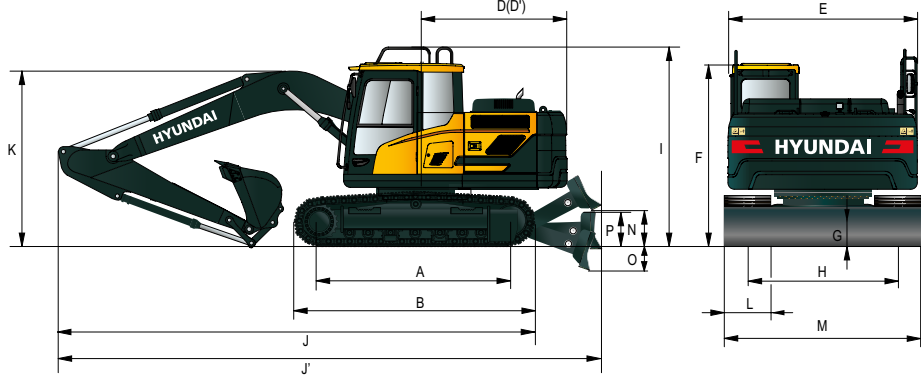
ÇALIŞMA AĞIRLIĞI				
Pabuçlar		Çalışma Ağırlığı		Zemin Basıncı
Tipi	Genişlik mm(in)	kg (lb)		kgf/cm ² (psi)
Üç Tımsaklı	500 (20")	HX140A L	14,200 (31,310)	0.44 (6.23)
		HX140A L Bıçaklı	15,015 (33,100)	0.46 (6.59)
	600 (24")	HX140A L	14,405 (31,760)	0.37 (5.26)
		HX140A L Bıçaklı	15,230 (33,580)	0.39 (5.56)
	700 (28")	HX140A L	14,625 (32,240)	0.32 (4.58)
		HX140A L Bıçaklı	15,460 (34,080)	0.34 (4.84)
	800 (32")	HX140A HW	17,225 (37,970)	0.37 (5.32)
		HX140A HW	17,460 (38,490)	0.33 (4.72)
900 (36")	HX140A HW (Çamur)	17,180 (37,880)	0.29 (4.12)	

KLİMA SİSTEMİ	
Bu makinenin klima sistemi, R134a global ısıtma potansiyeli olan florlanmış sera gazları içerir. (Global Isıtma Potansiyeli : 1,430) Sistem, 1.07 metrik ton CO2 içeren 0.75kg soğutucu gaz tutar. Daha fazla bilgi için el kitabına bakın.	

ÖLÇÜLER & ÇALIŞMA ARALIĞI

HX140A L MONO BOM ÖLÇÜLERİ

4.60 m (15' 1"), 4.1 m (13' 5") BOM ve 1.90 m (6' 3"), 2.10 m (6' 11"), 2.50 m (8' 2"), 3.00 m (9' 10") ARM



Birim : mm (ftn)

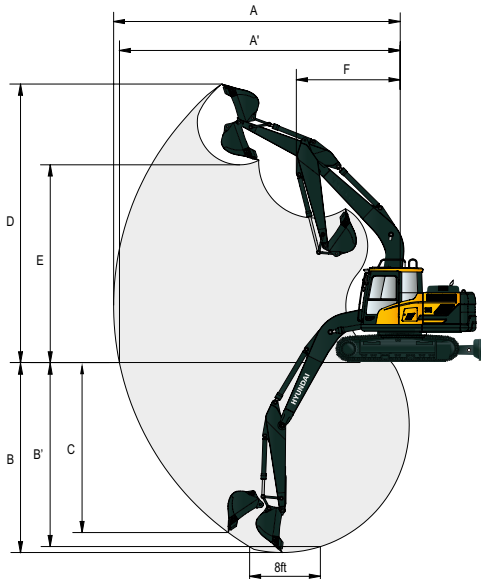
A İstikamet-Cer eksen mesafesi	3,000 (9' 10")	Bom uzunluğu				4,600 (15' 1")		4,100 (13' 5")	
B Toplam palet uzunluğu	3,696 (12' 2")	Arm uzunluğu		1,900 (6' 3")	2,100 (6' 11")	2,500 (8' 2")	3,000 (9' 10")	1,900 (6' 3")	2,100 (6' 11")
*C Arka-ağırlık yerden yüksekliği	930 (3' 1")	J Toplam uzunluk		7,830 (25' 8")	7,855 (25' 9")	7,830 (25' 8")	7,795 (25' 7")	7,320 (24' 0")	7,355 (24' 2")
D Kuyruk dönüş yarıçapı	2,345 (7' 8")	J' Toplam uzunluk (Bıçaklı)		8,165 (26' 9")	8,190 (26' 10")	8,165 (26' 9")	8,130 (26' 8")	7,655 (25' 1")	7,690 (25' 3")
D' Kule ekseninden arka uca mesafe	2,335 (7' 8")	K Bomun toplam yüksekliği		2,675 (8' 9")	2,820 (9' 3")	2,800 (9' 2")	3,130 (10' 3")	2,740 (9' 0")	2,895 (9' 6")
E Üst yapının toplam genişliği	2,475 (8' 1")	L Palet pabucu		500 (20")		600 (24")		700 (28")	
*F Kabinin toplam yüksekliği	2,860 (9' 5")	M Toplam genişlik		2,490 (8' 2")		2,590 (8' 6")		2,690 (8' 10")	
*G Min. yerden yükseklik	430 (1' 5")	**N Bıçak yukarıda yerden yükseklik				580 (1' 11")			
H Palet eksen aralığı	1,990 (6' 6")	**O Bıçağın aşağıda derinliği				475 (1' 7")			
*I Koruyucunun toplam yüksekliği	3,110 (10' 2")	**P Bıçağın yüksekliği				575 (1' 11")			

* Bu şekilde tırnak yükseklikleri dahildir.

** Dozer bıçağı opsiyonu ile.

HX140A L MONO BOM ÇALIŞMA ARALIĞI

Birim : mm (ftn)



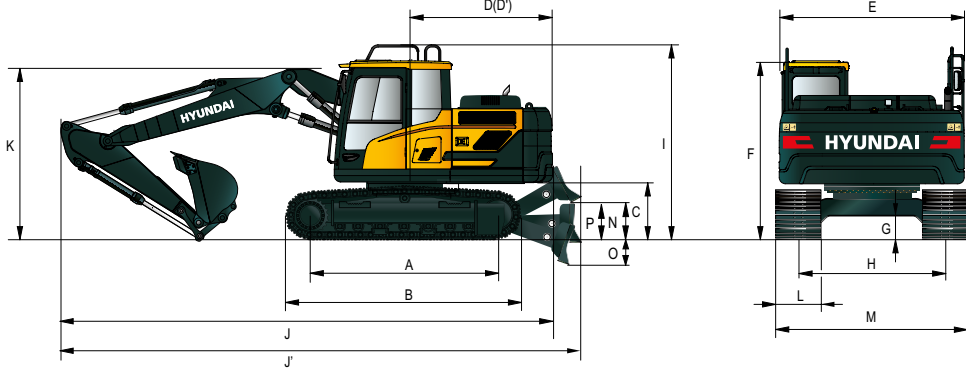
Bom uzunluğu	4,600 (15' 1")				4,100 (13' 5")	
Arm uzunluğu	1,900 (6' 3")	2,100 (6' 11")	2,500 (8' 2")	3,000 (9' 10")	1,900 (6' 3")	2,100 (6' 11")
A Maks kazma erişimi	7,750 (25' 5")	7,920 (26' 0")	8,320 (27' 4")	8,780 (28' 10")	7,250 (23' 9")	7,420 (24' 4")
A' Zemin seviyesinde maks kazma erişimi	7,590 (24' 11")	7,760 (25' 6")	8,170 (26' 10")	8,640 (28' 4")	7,080 (23' 3")	7,250 (23' 9")
B Maks kazma derinliği	4,915 (16' 2")	5,115 (16' 9")	5,515 (18' 1")	6,015 (19' 9")	4,500 (14' 9")	4,700 (15' 5")
B' Maks kazma derinliği (8' Seviyesinde)	4,650 (15' 3")	4,860 (15' 11")	5,300 (17' 5")	5,830 (19' 2")	4,240 (13' 11")	4,450 (14' 7")
C Maks dikey duvar kazma derinliği *	4,470 (14' 8")	4,660 (15' 3")	5,065 (16' 7")	5,570 (18' 3")	4,060 (13' 4")	4,250 (13' 11")
D Maks kazma yüksekliği	8,130 (26' 8")	8,200 (26' 11")	8,530 (28' 0")	8,800 (28' 10")	7,730 (25' 4")	7,790 (25' 7")
E Maks boşaltma yüksekliği	5,690 (18' 8")	5,770 (18' 11")	6,080 (19' 11")	6,350 (20' 10")	5,285 (17' 4")	5,360 (17' 7")
F Min kule dönüş yarıçapı	2,620 (8' 7")	2,670 (8' 9")	2,650 (8' 8")	2,670 (8' 9")	2,350 (7' 9")	2,460 (8' 1")

* Bu ölçüler kova cinsine göre değişir

ÖLÇÜLER & ÇALIŞMA ARALIĞI

HX140A L 2-PARÇA BOM ÖLÇÜLERİ

4.90 m (16' 1") BOM ve 1.90 m (6' 3"), 2.10 m (6' 11"), 2.50 m (8' 2") ARM



Birim : mm (ftn)

A	İstikamet-Cer eksen mesafesi	3,000 (9' 10")
B	Toplam palet uzunluğu	3,696 (12' 2")
*C	Arka ağırlığın yerden yüksekliği	930 (3' 1")
D	Kuyruk dönüş yarıçapı	2,345 (7' 8")
D'	Kule ekseninden arka uca mesafe	2,335 (7' 8")
E	Üst yapının toplam genişliği	2,475 (8' 1")
*F	Kabinin toplam yüksekliği	2,860 (9' 5")
*G	Min yerden yükseklik	430 (1' 5")
H	Palet eksen aralığı	1,990 (6' 6")
*I	Koruyucunun toplam yüksekliği	3,110 (10' 2")

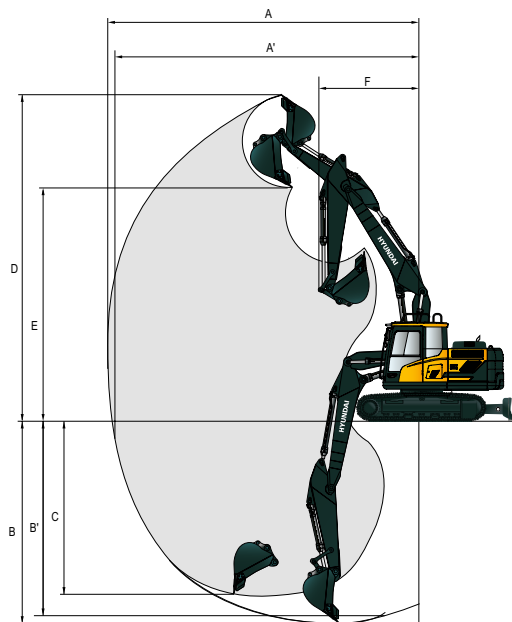
* Bu şekilde tırnak yükseklikleri dahildir.

** Dozer bıçağı opsiyonu ile.

Bom uzunluğu	4,900 (16' 1")			
Arm uzunluğu	1,900 (6' 3")	2,100 (6' 11")	2,500 (8' 2")	
J	Toplam uzunluk	8,170 (26' 10")	8,180 (26' 10")	8,155 (26' 9")
J'	Toplam uzunluk (Bıçak ile)	8,505 (27' 11")	8,515 (27' 11")	8,490 (27' 10")
K	Bomun toplam yüksekliği	2,805 (9' 2")	2,900 (9' 6")	2,925 (9' 7")
L	Palet pabucu	500 (20")	600 (24")	700 (28")
M	Toplam genişlik	2,490 (8' 2")	2,590 (8' 6")	2,690 (8' 10")
**N	Bıçak yukarıda yerden yükseklik	580 (1' 11")		
**O	Bıçak aşağıda derinlik	475 (1' 7")		
**P	Bıçağın yüksekliği	575 (1' 11")		

HX140A L 2-PARÇA BOM ÇALIŞMA ARALIĞI

Birim : mm (ftn)



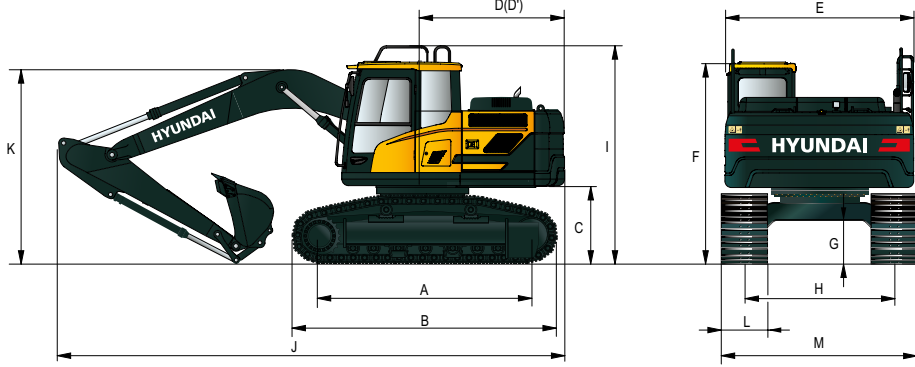
Bom uzunluğu	4,900 (16' 1")			
Arm uzunluğu	1,900 (6' 3")	2,100 (6' 11")	2,500 (8' 2")	
A	Maks kazma erişimi	8,140 (26' 8")	8,320 (27' 4")	8,720 (28' 7")
A'	Zemin seviyesinde maks kazma erişimi	7,990 (26' 3")	8,170 (26' 10")	8,580 (28' 2")
B	Maks kazma derinliği	5,080 (16' 8")	5,270 (17' 3")	5,680 (18' 8")
B'	Maks kazma derinliği (8' Seviyesinde)	4,960 (16' 3")	5,160 (16' 11")	5,570 (18' 3")
C	Maks dikey duvar kazma derinliği	4,460 (14' 8")	4,620 (15' 2")	5,080 (16' 8")
D	Maks kazma yüksekliği	8,850 (29' 0")	8,890 (29' 5")	9,310 (30' 7")
E	Maks boşaltma yüksekliği	6,365 (20' 11")	6,480 (21' 3")	6,820 (22' 5")
F	Min kule dönüş yarıçapı	2,660 (8' 9")	2,820 (9' 3")	2,690 (8' 10")

* Bu ölçüler kova cinsine göre değişir

ÖLÇÜLER & ÇALIŞMA ARALIĞI

HX140A HW MONO BOM ÖLÇÜLERİ

4.60 m (15' 1") BOM ve 2.50 m (8' 2"), 3.00 m (9' 10") ARM



Birim : mm (ftn)

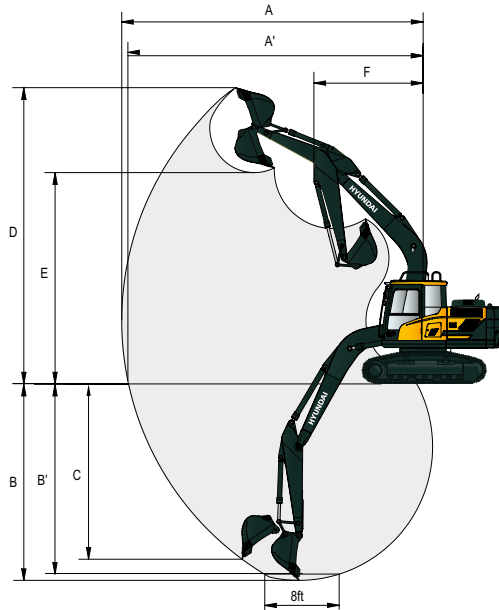
A İstikamet-Cer eksen mesafesi	3,030 (9' 11")
B Toplam palet uzunluğu	3,770 (12' 4")
*C Arka ağırlığın yerden yüksekliği	1,205 (3' 11")
D Kuyruk dönüş yarıçapı	2,345 (7' 8")
D' Kule ekseninden arka uca mesafe	2,335 (7' 8")
E Üst yapının toplam genişliği	2,475 (8' 1")
*F Kabinin toplam yüksekliği	2,860 (9' 5")
*G Min yerden yükseklik	600 (2' 0")
H Palet eksen aralığı	2,040 (6' 8")
*I Koruyucunun toplam yüksekliği	3,110 (10' 2")

Bom uzunluğu	4,600 (15' 1")			
Arm uzunluğu	1,900 (6' 3")	2,100 (6' 11")	2,500 (8' 2")	3,000 (9' 10")
J Toplam uzunluk	7,830 (25' 8")	7,855 (25' 9")	7,830 (25' 8")	7,795 (25' 7")
K Bomun toplam yüksekliği	2,675 (8' 9")	2,820 (9' 3")	2,800 (9' 2")	3,130 (10' 3")
L Palet pabucu	700 (28")	800 (32")	900 (36")	
M Toplam genişlik	2,740 (9' 0")	2,840 (9' 4")	2,940 (9' 8")	

* Bu şekilde tırnak yükseklikleri dahildir.

HX140A HW MONO BOM ÇALIŞMA ARALIĞI

Birim : mm (ftn)



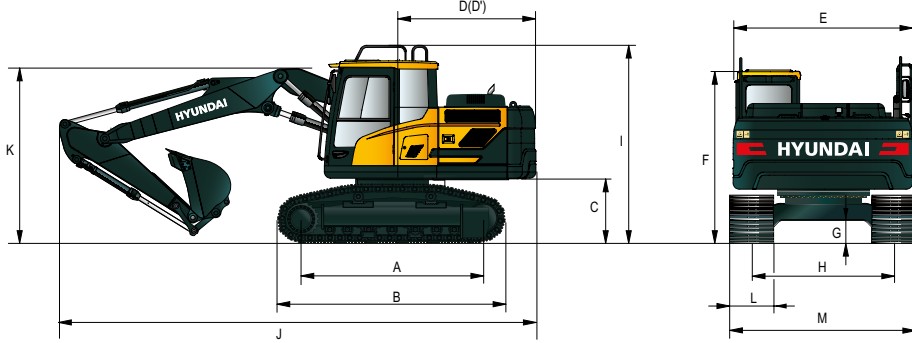
Bom uzunluğu	4,600 (15' 1")			
Arm uzunluğu	1,900 (6' 3")	2,100 (6' 11")	2,500 (8' 2")	3,000 (9' 10")
A Maks kazma erişimi	7,750 (25' 5")	7,920 (26' 0")	8,320 (27' 4")	8,780 (28' 10")
A' Zemin seviyesinde maks kazma erişimi	7,590 (24' 11")	7,760 (25' 6")	8,170 (26' 10")	8,640 (28' 4")
B Maks kazma derinliği	4,915 (16' 2")	5,115 (16' 9")	5,515 (18' 1")	6,015 (19' 9")
B' Maks kazma derinliği (8' Seviyesinde)	4,650 (15' 3")	4,860 (15' 11")	5,300 (15' 5")	5,830 (19' 2")
C Maks dikey duvar kazma derinliği	4,470 (14' 8")	4,660 (15' 3")	5,065 (16' 7")	5,570 (18' 3")
D Maks kazma yüksekliği	8,130 (26' 8")	8,200 (26' 11")	8,530 (28' 0")	8,800 (28' 10")
E Maks boşaltma yüksekliği	5,690 (18' 8")	5,770 (18' 11")	6,080 (19' 11")	6,350 (20' 10")
F Min kule dönüş yarıçapı	2,620 (8' 7")	2,670 (8' 9")	2,650 (8' 8")	2,670 (8' 9")

* Bu ölçüler kova cinsine göre değişir

ÖLÇÜLER & ÇALIŞMA ARALIĞI

HX140A HW 2-PARÇA BOM ÖLÇÜLERİ

4.90 m (16' 1") BOM ve 2.50 m (8' 2") ARM



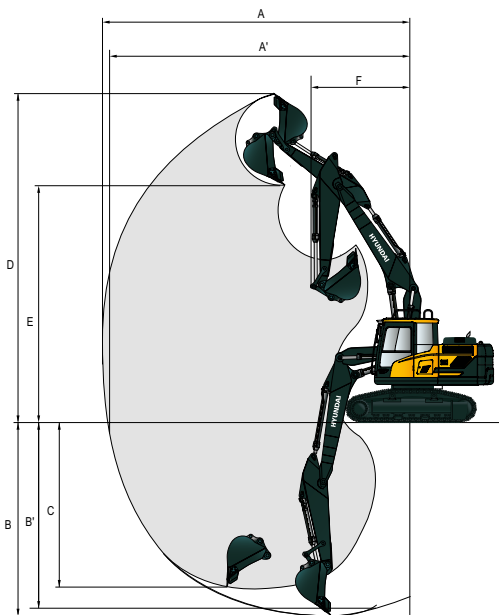
Birim : mm (ftn)

A	İstikamet-Cer eksen mesafesi	3,030 (9' 11")
B	Toplam palet uzunluğu	3,770 (12' 4")
*C	Arka-ağırlığın yerden yüksekliği	1,205 (3' 11")
D	Kuyruk dönüş yarıçapı	2,345 (7' 8")
D'	Kule ekseninden arka uca mesafe	2,335 (7' 8")
E	Üst yapının toplam genişliği	2,475 (8' 1")
*F	Kabinin toplam yüksekliği	2,860 (9' 5")
*G	Min yerden yükseklik	600 (2' 0")
H	Palet eksen aralığı	2,040 (6' 8")
*I	Koruyucunun toplam yüksekliği	3,110 (10' 2")

Bom uzunluğu	4,900 (16' 1")			
Arm uzunluğu	1,900 (6' 3")	2,100 (6' 11")	2,500 (8' 2")	
J	Toplam uzunluk	8,170 (26' 10")	8,180 (26' 10")	8,155 (26' 9")
K	Bomun toplam yüksekliği	2,805 (9' 2")	2,900 (9' 6")	2,925 (9' 7")
L	Palet pabucu	700 (28")	800 (32")	900 (36")
M	Toplam genişlik	2,740 (9' 0")	2,840 (9' 4")	2,940 (9' 8")

* Bu şekilde tırnak yükseklikleri dahildir.

HX140A HW 2-PARÇA BOM ÇALIŞMA ARALIĞI



Birim : mm (ftn)

Bom uzunluğu	4,900 (16' 1")			
Arm uzunluğu	1,900 (6' 3")	2,100 (6' 11")	2,500 (8' 2")	
A	Maks kazma erişimi	8,140 (26' 8")	8,320 (27' 4")	8,720 (28' 7")
A'	Zemin seviyesinde maks kazma erişimi	7,990 (26' 3")	8,170 (26' 10")	8,580 (28' 2")
B	Maks kazma derinliği	5,080 (16' 8")	5,270 (17' 3")	5,680 (18' 8")
B'	Maks kazma derinliği (8' Seviyesinde)	4,960 (16' 3")	5,160 (16' 11")	5,570 (18' 3")
C	Maks dikey duvar kazma derinliği	4,460 (14' 8")	4,620 (15' 2")	5,080 (16' 8")
D	Maks kazma yüksekliği	8,850 (29' 0")	8,890 (29' 5")	9,310 (30' 7")
E	Maks boşaltma yüksekliği	6,365 (20' 11")	6,480 (21' 3")	6,365 (20' 11")
F	Min kule dönüş yarıçapı	2,660 (8' 9")	2,820 (9' 3")	2,660 (8' 9")

* Bu ölçüler kova cinsine göre değişir.

HX140A L MONO BOM

4.60 m (15' 5") bom, 2.50 m (8' 2") arm, 2,100kg arka-ağırlık, 600mm (24") Üç tırnaklı pabuç, Dozer bıçaksız.

Kaldırma noktası yüksekliği (m/ft)	Kaldırma-noktası yarıçapı								Maks erişimde			
	1.5 m (4.9 ft)		3.0 m (9.8 ft)		4.5 m (14.8 ft)		6.0 m (19.7 ft)		Kapasite	Erişim		
											m (ft)	
6.0 m (19.7 ft)	kg					*3,400	*3,400			*2,400	*2,400	5.50
	lb					*7,500	*7,500			*5,290	*5,290	(18.0)
4.5 m (14.8 ft)	kg					*3,700	*3,700	*3,500	2,640	*2,220	*2,220	6.44
	lb					*8,160	*8,160	*7,720	5,820	*4,890	*4,890	(21.1)
3.0 m (9.8 ft)	kg		*6,380	*6,380	*4,640	3,950	3,870	2,560	*2,210	2,040		6.93
	lb		*14,070	*14,070	*10,230	8,710	8,530	5,640	*4,870	4,500		(22.7)
1.5 m (4.9 ft)	kg		*7,060	6,690	*5,760	3,710	3,760	2,460	*2,320	1,930		7.07
	lb		*15,560	14,750	*12,700	8,180	8,290	5,420	*5,110	4,250		(23.2)
0.0 m (0.0 ft)	kg		*6,550	6,410	5,640	3,540	3,670	2,380	*2,600	1,970		6.88
	lb		*14,440	14,130	12,430	7,800	8,090	5,250	*5,730	4,340		(22.6)
-1.5 m (-4.9 ft)	kg	*4,890	*4,890	*10,080	6,390	5,580	3,490	3,650	2,360	*3,170	2,210	6.34
	lb	*10,780	*10,780	*22,220	14,090	12,300	7,690	8,050	5,200	*6,990	4,870	(20.8)
-3.0 m (-9.8 ft)	kg	*9,020	*9,020	*8,830	6,500	5,630	3,540			4,410	2,840	5.31
	lb	*19,890	*19,890	*19,470	14,330	12,410	7,800			9,720	6,260	(17.4)

4.60 m (15' 5") bom, 2.50 m (8' 2") arm, 2,100kg arka-ağırlık, 600mm (24") Üç tırnaklı pabuç ve Dozer bıçağı yukarıda.

Kaldırma noktası yüksekliği (m/ft)	Kaldırma-noktası yarıçapı								Maks erişimde			
	1.5 m (4.9 ft)		3.0 m (9.8 ft)		4.5 m (14.8 ft)		6.0 m (19.7 ft)		Kapasite	Erişim		
											m (ft)	
6.0 m (19.7 ft)	kg					*3,400	*3,400			*2,400	*2,400	5.50
	lb					*7,500	*7,500			*5,290	*5,290	(18.0)
4.5 m (14.8 ft)	kg					*3,700	*3,700	*3,500	2,770	*2,220	*2,220	6.44
	lb					*8,160	*8,160	*7,720	6,110	*4,890	*4,890	(21.1)
3.0 m (9.8 ft)	kg		*6,380	*6,380	*4,640	4,140	3,840	2,700	*2,210	2,150		6.93
	lb		*14,070	*14,070	*10,230	9,130	8,470	5,950	*4,870	4,740		(22.7)
1.5 m (4.9 ft)	kg		*7,060	7,030	*5,760	3,900	3,730	2,600	*2,320	2,040		7.07
	lb		*15,560	15,500	*12,700	8,600	8,220	5,730	*5,110	4,500		(23.2)
0.0 m (0.0 ft)	kg		*6,550	*6,550	5,600	3,740	3,640	2,520	*2,600	2,090		6.88
	lb		*14,440	*14,440	12,350	8,250	8,020	5,560	*5,730	4,610		(22.6)
-1.5 m (-4.9 ft)	kg	*4,890	*4,890	*10,080	6,730	5,530	3,680	3,620	2,500	*3,170	2,330	6.34
	lb	*10,780	*10,780	*22,220	14,840	12,190	8,110	7,980	5,510	*6,990	5,140	(20.8)
-3.0 m (-9.8 ft)	kg	*9,020	*9,020	*8,830	6,840	5,590	3,730			4,380	3,000	5.31
	lb	*19,890	*19,890	*19,470	15,080	12,320	8,220			9,660	6,610	(17.4)

4.60 m (15' 5") bom, 2.50 m (8' 2") arm, 2,100kg arka-ağırlık, 600mm (24") Üç tırnaklı pabuç ve Dozer bıçağı aşağıda.

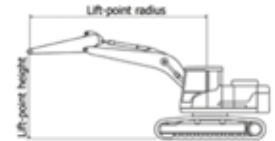
Kaldırma noktası yüksekliği (m/ft)	Kaldırma-noktası yarıçapı								Maks erişimde			
	1.5 m (4.9 ft)		3.0 m (9.8 ft)		4.5 m (14.8 ft)		6.0 m (19.7 ft)		Kapasite	Erişim		
											m (ft)	
6.0 m (19.7 ft)	kg					*3,400	*3,400			*2,400	*2,400	5.50
	lb					*7,500	*7,500			*5,290	*5,290	(18.0)
4.5 m (14.8 ft)	kg					*3,700	*3,700	*3,500	3,010	*2,220	*2,220	6.44
	lb					*8,160	*8,160	*7,720	6,640	*4,890	*4,890	(21.1)
3.0 m (9.8 ft)	kg		*6,380	*6,380	*4,640	4,530	*4,010	2,940	*2,210	*2,210		6.93
	lb		*14,070	*14,070	*10,230	9,990	*8,840	6,480	*4,870	*4,870		(22.7)
1.5 m (4.9 ft)	kg		*7,060	*7,060	*5,760	4,280	*4,490	2,840	*2,320	2,230		7.07
	lb		*15,560	*15,560	*12,700	9,440	*9,900	6,260	*5,110	4,920		(23.2)
0.0 m (0.0 ft)	kg		*6,550	*6,550	*6,540	4,110	*4,860	2,760	*2,600	2,280		6.88
	lb		*14,440	*14,440	*14,420	9,060	*10,710	6,080	*5,730	5,030		(22.6)
-1.5 m (-4.9 ft)	kg	*4,890	*4,890	*10,080	7,550	*6,680	4,060	*4,830	2,730	*3,170	2,550	6.34
	lb	*10,780	*10,780	*22,220	16,640	*14,730	8,950	*10,650	6,020	*6,990	5,620	(20.8)
-3.0 m (-9.8 ft)	kg	*9,020	*9,020	*8,830	7,660	*5,930	4,110			4,580	3,290	5.31
	lb	*19,890	*19,890	*19,470	16,890	*13,070	9,060			*10,100	7,250	(17.4)

[1 | Kaldırma kapasitesi ISO 10567 standardına göre hesaplanmıştır.

[2 | Makine sert, düzgün zemin üzerinde iken, HX Serisinin Kaldırma kapasitesi devrilme yükünün %75' ini veya tam hidrolik kapasitenin %87'sini geçemez.

[3 | Kaldırma noktası, arm üzerinde kova pivot montaj pimidir (kovanın ağırlığı hariç).

[4 | (*) yükün hidrolik kapasite ile sınırlı olduğunu gösterir.



KALDIRMA KAPASİTESİ

Ön taraftan kaldırma Yandan veya 360 derece kaldırma

HX140A L MONO BOM

4.60 m (15' 5") bom, 2.50 m (8' 2") arm, 2,400kg arka-ağırlık, 600mm (24") Üç tırnaklı pabuç, Dozer bıçaksız.

Kaldırma noktası yüksekliği (m/ft)	Kaldırma-noktası yarıçapı								Maks erişimde			
	1.5 m (4.9 ft)		3.0 m (9.8 ft)		4.5 m (14.8 ft)		6.0 m (19.7 ft)		Kapasite	Erişim		
											m (ft)	
6.0 m (19.7 ft)	kg				*3,400	*3,400			*2,400	*2,400	5.50	
	lb				*7,500	*7,500			*5,290	*5,290	(18.0)	
4.5 m (14.8 ft)	kg				*3,700	*3,700	*3,500	2,780	*2,220	*2,220	6.44	
	lb				*8,160	*8,160	*7,720	6,130	*4,890	*4,890	(21.1)	
3.0 m (9.8 ft)	kg		*6,380	*6,380	*4,640	4,160	*4,010	2,710	*2,210	2,160	6.93	
	lb		*14,070	*14,070	*10,230	9,170	*8,840	5,970	*4,870	4,760	(22.7)	
1.5 m (4.9 ft)	kg		*7,060	7,050	*5,760	3,920	3,940	2,610	*2,320	2,050	7.07	
	lb		*15,560	15,540	*12,700	8,640	8,690	5,750	*5,110	4,520	(23.2)	
0.0 m (0.0 ft)	kg		*6,550	*6,550	5,910	3,750	3,850	2,530	*2,600	2,100	6.88	
	lb		*14,440	*14,440	13,030	8,270	8,490	5,580	*5,730	4,630	(22.6)	
-1.5 m (-4.9 ft)	kg	*4,890	*4,890	*10,080	6,760	5,850	3,690	3,830	2,510	*3,170	2,340	6.34
	lb	*10,780	*10,780	*22,220	14,900	12,900	8,140	8,440	5,530	*6,990	5,160	(20.8)
-3.0 m (-9.8 ft)	kg	*9,020	*9,020	*8,830	6,870	5,900	3,750			*4,580	3,010	5.31
	lb	*19,890	*19,890	*19,470	15,150	13,010	8,270			*10,100	6,640	(17.4)

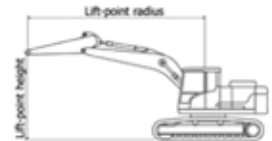
4.60 m (15' 5") bom, 2.50 m (8' 2") arm, 2,400kg arka-ağırlık, 600mm (24") Üç tırnaklı pabuç ve Dozer bıçağı yukarıda.

Kaldırma noktası yüksekliği (m/ft)	Kaldırma-noktası yarıçapı								Maks erişimde			
	1.5 m (4.9 ft)		3.0 m (9.8 ft)		4.5 m (14.8 ft)		6.0 m (19.7 ft)		Kapasite	Erişim		
											m (ft)	
6.0 m (19.7 ft)	kg				*3,400	*3,400			*2,400	*2,400	5.50	
	lb				*7,500	*7,500			*5,290	*5,290	(18.0)	
4.5 m (14.8 ft)	kg				*3,700	*3,700	*3,500	2,910	*2,220	*2,220	6.44	
	lb				*8,160	*8,160	*7,720	6,420	*4,890	*4,890	(21.1)	
3.0 m (9.8 ft)	kg		*6,380	*6,380	*4,640	4,350	*4,010	2,840	*2,210	*2,210	6.93	
	lb		*14,070	*14,070	*10,230	9,590	*8,840	6,260	*4,870	*4,870	(22.7)	
1.5 m (4.9 ft)	kg		*7,060	*7,060	*5,760	4,110	3,910	2,740	*2,320	2,160	7.07	
	lb		*15,560	*15,560	*12,700	9,060	8,620	6,040	*5,110	4,760	(23.2)	
0.0 m (0.0 ft)	kg		*6,550	*6,550	5,870	3,950	3,820	2,660	*2,600	2,210	6.88	
	lb		*14,440	*14,440	12,940	8,710	8,420	5,860	*5,730	4,870	(22.6)	
-1.5 m (-4.9 ft)	kg	*4,890	*4,890	*10,080	7,100	5,800	3,890	3,800	2,640	*3,170	2,470	6.34
	lb	*10,780	*10,780	*22,220	15,650	12,790	8,580	8,380	5,820	*6,990	5,450	(20.8)
-3.0 m (-9.8 ft)	kg	*9,020	*9,020	*8,830	7,210	5,860	3,940			*4,580	3,170	5.31
	lb	*19,890	*19,890	*19,470	15,900	12,920	8,690			*10,100	6,990	(17.4)

4.60 m (15' 5") bom, 2.50 m (8' 2") arm, 2,400kg arka-ağırlık, 600mm (24") Üç tırnaklı pabuç ve Dozer bıçağı aşağıda.

Kaldırma noktası yüksekliği (m/ft)	Kaldırma-noktası yarıçapı								Maks erişimde			
	1.5 m (4.9 ft)		3.0 m (9.8 ft)		4.5 m (14.8 ft)		6.0 m (19.7 ft)		Kapasite	Erişim		
											m (ft)	
6.0 m (19.7 ft)	kg				*3,400	*3,400			*2,400	*2,400	5.50	
	lb				*7,500	*7,500			*5,290	*5,290	(18.0)	
4.5 m (14.8 ft)	kg				*3,700	*3,700	*3,500	3,160	*2,220	*2,220	6.44	
	lb				*8,160	*8,160	*7,720	6,970	*4,890	*4,890	(21.1)	
3.0 m (9.8 ft)	kg		*6,380	*6,380	*4,640	*4,640	*4,010	3,090	*2,210	*2,210	6.93	
	lb		*14,070	*14,070	*10,230	*10,230	*8,840	6,810	*4,870	*4,870	(22.7)	
1.5 m (4.9 ft)	kg		*7,060	*7,060	*5,760	4,500	*4,490	2,990	*2,320	*2,320	7.07	
	lb		*15,560	*15,560	*12,700	9,920	*9,900	6,590	*5,110	*5,110	(23.2)	
0.0 m (0.0 ft)	kg		*6,550	*6,550	*6,540	4,330	*4,860	2,910	*2,600	2,410	6.88	
	lb		*14,440	*14,440	*14,420	9,550	*10,710	6,420	*5,730	5,310	(22.6)	
-1.5 m (-4.9 ft)	kg	*4,890	*4,890	*10,080	7,940	*6,680	4,270	*4,830	2,890	*3,170	2,690	6.34
	lb	*10,780	*10,780	*22,220	17,500	*14,730	9,410	*10,650	6,370	*6,990	5,930	(20.8)
-3.0 m (-9.8 ft)	kg	*9,020	*9,020	*8,830	8,060	*5,930	4,330			*4,580	3,460	5.31
	lb	*19,890	*19,890	*19,470	17,770	*13,070	9,550			*10,100	7,630	(17.4)

- 1 | Kaldırma kapasitesi ISO 10567 standardına göre hesaplanmıştır.
- 2 | Makine sert, düzgün zemin üzerinde iken, HX Serisinin Kaldırma kapasitesi devrilmeye yükünün %75'ini veya tam hidrolik kapasitenin %87'sini geçemez.
- 3 | Kaldırma noktası, arm üzerinde kova pivot montaj pimidir (kovanın ağırlığı hariç).
- 4 | (*) yükün hidrolik kapasite ile sınırlı olduğunu gösterir.



KALDIRMA KAPASİTESİ

Ön taraftan kaldırma Yandan veya 360 derece kaldırma

HX140A HW MONO BOM

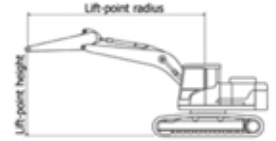
4.60 m (15' 5") bom, 2.50 m (8' 2") arm, 2,100kg arka-ağırlık, 600mm (24") Üç tırnaklı pabuç.

Kaldırma noktası yüksekliği (m/ft)	Kaldırma-noktası yarıçapı								Maks erişimde			
	1.5 m (4.9 ft)		3.0 m (9.8 ft)		4.5 m (14.8 ft)		6.0 m (19.7 ft)		Kapasite		Erişim m (ft)	
	Ön	Yan	Ön	Yan	Ön	Yan	Ön	Yan	Ön	Yan		
6.0 m (19.7 ft)	kg					*3,400	*3,400			*2,400	*2,400	5.50
	lb					*7,500	*7,500			*5,290	*5,290	(18.0)
4.5 m (14.8 ft)	kg					*3,700	*3,700	*3,500	3,090	*2,220	*2,220	6.44
	lb					*8,160	*8,160	*7,720	6,810	*4,890	*4,890	(21.1)
3.0 m (9.8 ft)	kg			*6,380	*6,380	*4,640	4,630	*4,010	3,020	*2,210	*2,210	6.93
	lb			*14,070	*14,070	*10,230	10,210	*8,840	6,660	*4,870	*4,870	(22.7)
1.5 m (4.9 ft)	kg			*7,060	*7,060	*5,760	4,390	4,360	2,920	*2,320	2,300	7.07
	lb			*15,560	*15,560	*12,700	9,680	9,610	6,440	*5,110	5,070	(23.2)
0.0 m (0.0 ft)	kg			*6,550	*6,550	*6,540	4,220	4,280	2,840	*2,600	2,360	6.88
	lb			*14,440	*14,440	*14,420	9,300	9,440	6,260	*5,730	5,200	(22.6)
-1.5 m (-4.9 ft)	kg	*4,890	*4,890	*10,080	7,660	6,500	4,160	4,250	2,820	*3,170	2,630	6.34
	lb	*10,780	*10,780	*22,220	16,890	14,330	9,170	9,370	6,220	*6,990	5,800	(20.8)
-3.0 m (-9.8 ft)	kg	*9,020	*9,020	*8,830	7,770	*5,930	4,210			*4,580	3,380	5.31
	lb	*19,890	*19,890	*19,470	17,130	*13,070	9,280			*10,100	7,450	(17.4)

4.60 m (15' 5") bom, 2.50 m (8' 2") arm, 2,400kg arka-ağırlık, 600mm (24") Üç tırnaklı pabuç.

Kaldırma noktası yüksekliği (m/ft)	Kaldırma-noktası yarıçapı								Maks erişimde			
	1.5 m (4.9 ft)		3.0 m (9.8 ft)		4.5 m (14.8 ft)		6.0 m (19.7 ft)		Kapasite		Erişim m (ft)	
	Ön	Yan	Ön	Yan	Ön	Yan	Ön	Yan	Ön	Yan		
6.0 m (19.7 ft)	kg					*3,400	*3,400			*2,400	*2,400	5.50
	lb					*7,500	*7,500			*5,290	*5,290	(18.0)
4.5 m (14.8 ft)	kg					*3,700	*3,700	*3,500	3,240	*2,220	*2,220	6.44
	lb					*8,160	*8,160	*7,720	7,140	*4,890	*4,890	(21.1)
3.0 m (9.8 ft)	kg			*6,380	*6,380	*4,640	*4,640	*4,010	3,170	*2,210	*2,210	6.93
	lb			*14,070	*14,070	*10,230	*10,230	*8,840	6,990	*4,870	*4,870	(22.7)
1.5 m (4.9 ft)	kg			*7,060	*7,060	*5,760	4,600	*4,490	3,070	*2,320	*2,320	7.07
	lb			*15,560	*15,560	*12,700	10,140	*9,900	6,770	*5,110	*5,110	(23.2)
0.0 m (0.0 ft)	kg			*6,550	*6,550	*6,540	4,430	4,460	2,990	*2,600	2,480	6.88
	lb			*14,440	*14,440	*14,420	9,770	9,830	6,590	*5,730	5,470	(22.6)
-1.5 m (-4.9 ft)	kg	*4,890	*4,890	*10,080	8,040	*6,680	4,370	4,430	2,970	*3,170	2,770	6.34
	lb	*10,780	*10,780	*22,220	17,730	*14,730	9,630	9,770	6,550	*6,990	6,110	(20.8)
-3.0 m (-9.8 ft)	kg	*9,020	*9,020	*8,830	8,150	*5,930	4,430			*4,580	3,550	5.31
	lb	*19,890	*19,890	*19,470	17,970	*13,070	9,770			*10,100	7,830	(17.4)

- | 1 | Kaldırma kapasitesi ISO 10567 standardına göre hesaplanmıştır.
| 2 | Makine sert, düzgün zemin üzerinde iken, HX Serisinin Kaldırma kapasitesi devrilme yükünün %75' ini veya tam hidrolik kapasitenin %87'sini geçemez.
| 3 | Kaldırma noktası, arm üzerinde kova pivot montaj pimidir (kovanın ağırlığı hariç).
| 4 | (*) yükün hidrolik kapasite ile sınırlı olduğunu gösterir.



KOVA SEÇME KILAVUZU & KAZI KUVVETİ

KOVALAR

Tüm kovalar yüksek-dayanımlı çelik ile kaynak yapılmıştır



SAE Yığma 0.58 (0.76) 0.52 (0.68) 0.65 (0.85) x 0.50 (0.65) x 0.61 (0.80) 0.66 (0.86) 0.77 (1.01)
m³ (yd³)

Kapasite m ³ (yd ³)		Genişlik mm (in)		Ağırlık kg (lb)	Tırnak Ad	Tavsiyeler mm (ft-in)											
SAE Yığma	CECE Yığma	Yan Bıçaksız	Yan Bıçaklı			4,100 (13' 5") Mono Bom			4,600 (15' 1") Mono Bom			4,940 (16' 2") 2-Parça Bom					
						1,900 (6' 5") Arm	2,100 (6' 11") Arm	1,900 (6' 5") Arm	2,100 (6' 11") Arm	2,500 (8' 2") Arm	3,000 (9' 10") Arm	1,900 (6' 5") Arm	2,100 (6' 11") Arm	2,500 (8' 2") Arm			
Arka-ağırlık						2,100 kg									-		
0.58 (0.76)	0.50 (0.65)	950 (37.4")	1,110 (43.7")	438 (970)	5	x	x	x	x	x	x	-	-	-			
0.52 (0.68)	0.46 (0.60)	870 (34.3")	1,020 (40.2")	406 (900)	4	x	x	x	x	x	x	-	-	-			
0.65 (0.85)	0.56 (0.73)	1,060 (41.7")	1,210 (47.6")	459 (1,010)	5	x	x	x	x	x	x	-	-	-			
x 0.50 (0.65)	0.45 (0.59)	762 (30.0")	800 (31.5")	439 (970)	4	x	x	x	x	x	x	-	-	-			
x 0.61 (0.80)	0.54 (0.71)	914 (36.0")	952 (37.5")	490 (1,080)	5	x	x	x	x	x	x	-	-	-			
0.66 (0.86)	0.58 (0.76)	1,050 (41.3")	1,110 (43.7")	493 (1,090)	4	x	x	x	x	x	x	-	-	-			
0.77 (1.01)	0.68 (0.89)	1,200 (47.2")	1,260 (49.6")	543 (1,200)	5	x	x	x	x	x	x	-	-	-			
Arka-ağırlık						2,400 kg									2,400 kg		
0.58 (0.76)	0.50 (0.65)	950 (37.4")	1,110 (43.7")	438 (970)	5	x	x	x	x	x	x	x	x	x			
0.52 (0.68)	0.46 (0.60)	870 (34.3")	1,020 (40.2")	406 (900)	4	x	x	x	x	x	x	x	x	x			
0.65 (0.85)	0.56 (0.73)	1,060 (41.7")	1,210 (47.6")	459 (1,010)	5	x	x	x	x	x	x	x	x	x			
x 0.50 (0.65)	0.45 (0.59)	762 (30.0")	800 (31.5")	439 (970)	4	x	x	x	x	x	x	x	x	x			
x 0.61 (0.80)	0.54 (0.71)	914 (36.0")	952 (37.5")	490 (1,080)	5	x	x	x	x	x	x	x	x	x			
0.66 (0.86)	0.58 (0.76)	1,050 (41.3")	1,110 (43.7")	493 (1,090)	4	x	x	x	x	x	x	x	x	x			
0.77 (1.01)	0.68 (0.89)	1,200 (47.2")	1,260 (49.6")	543 (1,200)	5	x	x	x	x	x	x	x	x	x			

x Çekiş istemez tırnaklı kova

x : Yoğunluğu 2,100 kg/m³ (3,500 lb/yd³) veya altındaki malzemeler içindir
 x : Yoğunluğu 1,800 kg/m³ (3,000 lb/yd³) veya altındaki malzemeler içindir
 x : Yoğunluğu 1,500 kg/m³ (2,500 lb/yd³) veya altındaki malzemeler içindir
 x : Yoğunluğu 1,200 kg/m³ (2,000 lb/yd³) veya altındaki malzemeler içindir
 x : Tavsiye edilmez

ATAŞMAN

Bomlar ve armlar, düşük-gerilimli, tam-kutu kesitli tasarım ile kaynak yapılmıştır.

4.1 m, 4.6 m mono bomlar & 4.9 m 2-parça bom, 1.9 m, 2.1 m, 2.5 m & 3.0 m arm' lar mevcuttur.

DIGGING FORCE

Bom	Uzunluk mm (ft-in)	4,600 (15' 1") Mono Bom				4,100 (13' 5") Mono Bom		4,900 (16' 1") Mono Bom			Yorum
		992 (2,190)				937 (2,060)		1,396 (3,070)			
Arm	Uzunluk mm (ft-in)	1,900 (6' 3")	2,100 (6' 11")	2,500 (8' 2")	3,000 (9' 10")	1,900 (6' 3")	2,100 (6' 11")	1,900 (6' 3")	2,100 (6' 11")	2,500 (8' 2")	
		Ağırlık kg (lb)	591 (1,300)	621 (1,370)	681 (1,500)	716 (1,580)	591 (1,300)	621 (1,370)	591 (1,300)	621 (1,370)	681 (1,500)
Kova Kazma Kuvveti	SAE	kN	88 [95]	88 [95]	88 [95]	88 [95]	88 [95]	88 [95]	88 [95]	88 [95]	
		kgf	8,958 [9,730]	8,960 [9,730]	8,960 [9,730]	8,956 [9,720]	8,958 [9,730]	8,958 [9,730]	8,958 [9,730]	8,960 [9,730]	8,960 [9,730]
	lbf	19,749 [21,451]	19,754 [21,451]	19,754 [21,451]	19,745 [21,429]	19,749 [21,451]	19,754 [21,451]	19,749 [21,451]	19,754 [21,451]	19,754 [21,451]	
	ISO	kN	103 [112]	103 [112]	103 [112]	103 [112]	103 [112]	103 [112]	103 [112]	103 [112]	
Kol Kopartma Kuvveti	SAE	kN	77 [83]	74 [80]	63 [68]	56 [61]	77 [83]	74 [80]	77 [83]	74 [80]	63 [68]
		kgf	7,815 [8,490]	7,506 [8,150]	6,396 [6,940]	5,711 [6,200]	7,815 [8,490]	7,506 [8,150]	7,815 [8,490]	7,506 [8,150]	6,396 [6,940]
	lbf	17,230 [18,717]	16,547 [17,968]	14,100 [15,300]	12,591 [13,669]	17,230 [18,717]	16,547 [17,968]	17,230 [18,717]	16,547 [17,968]	14,100 [15,300]	
	ISO	kN	81 [88]	77 [84]	65 [71]	58 [63]	81 [88]	77 [84]	81 [88]	77 [84]	65 [71]
ISO	kgf	8,213 [8,920]	7,863 [8,540]	6,665 [7,240]	5,924 [6,430]	8,213 [8,920]	7,863 [8,540]	8,215 [8,920]	7,864 [8,540]	6,666 [7,240]	
	lbf	18,107 [19,665]	17,334 [18,827]	14,694 [15,961]	13,060 [14,176]	18,107 [19,665]	17,334 [18,827]	18,110 [19,665]	17,337 [18,827]	14,696 [15,961]	

Not : Bom ağırlığına arm silindiri, tesisat ve pim dahildir.

Arm ağırlığına kova silindiri, bağlantı parçası ve pim dahildir.

STANDART / OPSİYON

MOTOR	STD	OPT
Cummins F3.8		
Motor oto-rölanti	☒	
Motor oto-kapatma kontrolü	☒	
Acil durum motor stop düğmesi	☒	
HİDROLİK SİSTEM	STD	OPT
Akıllı Güç Kontrolü (IPC) Geliştirilmiş		
3-güç modu, 2-çalışma modu, kullanıcı modu	☒	
Değişken güç kontrolü	☒	
Pompa akış kontrolü	☒	
Ataşman modu akış kontrolü		☒
Hyundai Bio Hidrolik Yağ (HBHO)		☒
KABİN & İÇ DONANIM	STD	OPT
ISO Standardında kabin		
Çıkartılabilir tip ön cam sileceği	☒	
Radyo / USB çalar	☒	
El bağlantısız, USB'li cep telefonu sistemi	☒	
12 volt güç çıkışı (24V DC - 12V DC dönüştürücü)	☒	
Elektrikli korna	☒	
360°görüş açılı 4-mevsim çelik kabin	☒	
Emniyet camı - Temperlenmiş cam	☒	
Emniyet camı - Ön lamine camlı, Temperlenmiş cam		☒
Kaydırılıp katlanabilir ön cam	☒	
Kaydırılabilir yan cam (SOL)	☒	
Kilitlenebilir kapı	☒	
Sıcak & soğuk kutusu	☒	
Saklama bölmesi	☒	
Küllük & Çakmak		☒
Transparan kabin tavanı kapağı	☒	
Güneşlik	☒	
Kapı ve kabin kilitleri, tek anahtarlı	☒	
Mekanik süspansiyonlu, ısıtıcı koltuk	☒	
Pilot - çalıştırılmalı kaydırmalı joystick	☒	
Konsol Kutusu Yükseklik Ayar Sistemi	☒	
Otomatik İklim Kontrolü		
Klima & Isıtıcı	☒	
Buğu çözücü	☒	
Soğuk havada çalıştırma (hava ızgaralı ısıtıcı)	☒	
Merkezi izleme		
8" LCD Ekran	☒	
Motor devri veya kilometre sayacı / Gaz.	☒	
Motor soğutma suyu sıcaklık göstergesi	☒	
Maks Güç	☒	
Düşük hız / Yüksek hız	☒	
Oto-rölanti	☒	
Aşırı yük uyarı alarmı		☒
Motoru Kontrol et	☒	
Hava filtresi tıkanması	☒	
Endikatörler	☒	
ECO Göstergeler	☒	
Yakıt seviye göstergesi	☒	
Hidr. yağ sıcaklık göstergesi	☒	
Yakıt ısıtıcı	☒	
Uyarılar	☒	
İletişim hatası	☒	
Zayıflamış akü	☒	
Saat	☒	
Kabin Lambaları	☒	
Kabin ön cam yağmur siperliği		☒
Kabin Tavanı - Çelik Kapağı		☒
Koltuk		
Ayarlanabilir hava süspansiyonlu, ısıtıcı koltuk		☒
Kabin FOG (ISO 10262) Seviye 2		
FOG (Düşen Cisimlere Karşı Koruyucu Yapı) ISO 10262 Seviye 2		☒
Kabin ROPS		
ROPS (Yuvarlanmaya Karşı Koruyucu Yapı) ISO 12117-2	☒	

GÜVENLİK	STD	OPT
Kaldırma modu	☒	
Oto Emniyet Kilidi	☒	
Emniyet Kemer Uyarı Alarmı	☒	
Akü ayırma şalteri	☒	
Arka görüş kamerası		☒
Arka & Ayna Görüş Kamerası		☒
AAVM (Geliştirilmiş Çevresel İzleme)		☒
Dört ön çalışma lambası (2 Bom üzerinde, 2 Ön şasiye monteli)	☒	
Yürüyüş alarmı	☒	
Arka çalışma lambası		☒
Döner tepe lambası		☒
Otomatik kule freni	☒	
Bom tutma sistemi	☒	
Arm tutma sistemi	☒	
Bom silindiri için, aşırı yük uyarı sistemli emniyet kilit valfi		☒
Arm silindiri için emniyet kilit valfi		☒
Kule kilidi sistemi		☒
Üç adet dış arka dikiz aynası	☒	
Ön Koruyucu - Tel örgülü		☒
Parmaklık - Boks Ringi		☒
ATAŞMAN	STD	OPT
Bomlar		
4.1 m, 13' 5" Mono		☒
4.6 m, 15' 1" Mono	☒	
4.9 m, 16' 1" 2-Parça		☒
Arm'lar		
1.9 m, 6' 3"		☒
2.1 m, 6' 11"		☒
2.5 m, 8' 2"	☒	
3.0 m, 9' 10"		☒
Diğer	STD	OPT
Yakıt ön-filtresi	☒	
Yakıt Isıtıcı	☒	
Ön-hava filtresi		☒
Soğutma suyu ısıtıcısı		☒
Öz-tanımlama sistemi	☒	
Hi-MATE (Uzaktan Yönetim Sistemi)		☒
Aküler (2 x 12 V x 72 AH)	☒	
Yakıt ikmal pompası (35 L/dak)		☒
Tek-etkili tesisat kiti (kırıcı, v.s.)		☒
Çift-etkili tesisat kiti (çift-çeneli kova, v.s.)		☒
Orantılı Yardımcı Hidrolik Sistem		☒
2 yönlü Orantılı RCV & Pedal kontrol seçimi		☒
Döndürme tesisatı kiti		☒
Kova Hattı Bölme Kiti		☒
Hava Kompresörü		☒
Hızlı bağlantı aparatı tesisatı	☒	
Hızlı bağlantı aparatı		☒
Tek pedallı düz yürüyüş sistemi		☒
İş ekipmanını indirme akümülatörü	☒	
Patern değiştirme valfi (2 patern)		☒
Hassas Kule Kontrol Sistemi		☒
Takım çantası		☒
YÜRÜYÜŞ TAKIMI	STD	OPT
Alt şasi alt koruyucu kapağı	☒	
Palet Pabuçları		
Üç tırnaklı pabuçlar (500 mm, 20")		☒
Üç tırnaklı pabuçlar (600 mm, 24")	☒	
Üç tırnaklı pabuç (700 mm, 28")		☒
Üç tırnaklı pabuç (700 mm, 28") - H/W		☒
Üç tırnaklı pabuç (800 mm, 32") - H/W		☒
Üç tırnaklı pabuç (900 mm, 36")		☒
- H/W Bataklık Pabuçu		☒
Palet koruyucu	☒	
Tam boy palet koruyucu - H/W		☒

* Standart ve isteğe bağlı ekipmanlar değişebilir. En güncel bilgiler için Hyundai distribütörünüze başvurun. Makine, uluslararası standartlara göre değişebilir..

* Fotoğraflarda bölgeniz için geçerli olmayan ve sağlanamayacak ataşman ve isteğe bağlı ekipmanlar olabilir.

* Malzeme ve özellikler önceden haber vermeksizin değiştirilebilir.

* Tüm İngiliz ölçüleri en yakın Libre veya İnç değerine yuvarlatılmıştır.



Hyundai sürekli olarak ürünlerini geliştirmekte ve güncellemektedir. Bu yüzden katalogta yer alan açıklamalardan ve teknik özelliklerden farklı ürünler sunma hakkını saklı tutar. Teknik özellikler, önceden bilgi verilmeksizin değiştirilebilir.



Daha fazla bilgi için QR kodunu okutarak
internet sitemizi ziyaret edebilirsiniz